



CARINCI GROUP S.p.A.

SEDE LEGALE:
Via Case Priori, 26 - 03029 VEROLI (FR)
STABILIMENTO:
Via Felci (zona industriale) - 03039 SORA (FR)
INFO LINE e WEB:
+39 0776/812704 - fax +39 0776/814394
www.carincigroup.it - info@carincigroup.it
P.I. E.C.F.: 01875700609

SCHEDA TECNICA
TECHNICAL DATA SHEET
FICHE TECHNIQUE
TECHNISCHES DATENBLATT
FICHA TÉCNICA
FICHA TÉCNICA
ΤΕΧΝΙΚΟ ΔΕΛΤΙΟ

Identificativo modello
Model identife / Référéce du modèle / Modellkennung / Identificador del modelo / dentificador do modelo / αναγνωριστικό μοντέλου

INSERTO AIR WOOD 22 N - CAMINO

Informazioni marcatura / Labelling information / Informations certification / Prüfungsinformation / Información de marcado / Marcando informações / Μαρκάρισμα πληροφοριών	 EN 16510-2-2:2022
Ente Notificato / Notified Body / Institut notifié / Benanntes Labor / Entidad autorizada / Organismo notificado / Κοινοποιημένος οργανισμός	ITEM CONSULT Ltd. (NB 1837)
Rapporto di prova / Test Report / Epreure d'essai / Prüfbericht / Informe de Prueba / Relatório de Teste / Έκθεση δοκιμής	CPR 483/06.11.2025
Combustibile / Fuel type / Typologie de combustible / Kraftstoff / Tipo de combustible / Tipo de combustível / τύπο καυσίμου	Ciocchi di legno / Logs of wood / Des bûches de bois / Holzscheite / Troncos de madera / Toras de madeira / Κορμούς ξύλου

Dati Tecnici / Technical data / Données techniques / Technische Daten / Datos técnicos / Dados Técnicos / Τεχνικά δεδομένα				
PRESTAZIONI ALLA POTENZA TERMICA NOMINALE (nom) e PARZIALE (part) / PERFORMANCE AT NOMINAL (nom) AND PART LOAD (part) HEAT OUTPUT / PERFORMANCES À PUISSANCE THERMIQUE NOMINALE (nom) ET À CHARGE PARTIELLE (part) / LEISTUNG BEI NENN- (nom) UND TEILBELASTUNG (part) WÄRMELEISTUNG / RENDIMIENTO A POTENCIA TÉMICA NOMINAL (nom) Y A POTENCIA TÉRMICA EN CARGA PARCIAL (part) / ΑΠΟΔΟΣΗ ΣΤΗΝ ΟΝΟΜΑΣΤΙΚΗ ΘΕΡΜΙΚΗ ΙΣΧΥ (nom) και ΜΕΡΙΚΟ (part)		nom	part	
Potenza termica / Heat output / Puissance thermique / Heizleistung / Potencia térmica / Θερμική ισχύς	P	22,3	-	kW
Potenza termica ceduta all'ambiente / Space heat output / Puissance de chauffage de la pièce / Raumwärmeleistung / Potencia térmica para calefacción de espacios / Θερμική ενέργεια που απελευθερώνεται στο περιβάλλον	P_{SH}	22,3	-	kW
Potenza termica ceduta all'acqua / Water heat output / Puissance de chauffage de l'eau / Wasserwärmeleistung / Potencia térmica del agua / Θερμική ενέργεια που μεταφέρεται στο νερό	P_w	-	-	kW
Consumo orario / Hourly consumption / Consommation horaire / Stündlicher Verbrauch / Consumo horario / Ωριαία κατανάλωση	m_h	5,73	-	kg/h
Temperatura fumi / Flue gas temperature / Température des gaz de combustion / Rauchgastemperatur / Temperatura de los gases de combustión / Θερμοκρασία καπνού / Θερμοκρασία καπνού	T_a	162,2	-	°C
Temperatura media fumi allo scarico / Flue gas outlet temperature / Température de sortie des gaz de combustion / Rauchgasaustrittstemperatur / Temperatura de salida de los gases de combustión / Μέση θερμοκρασία καπνού εξάτμισης	T_s	-	-	°C
Emissione anidride carbonica / Carbon dioxide emission / Émission de gaz carbonique / Kohlendioxid-Emission / Emisión de dióxido de carbono	CO_2	8,69	-	%
Emissione Monossido di Carbonio / Carbon monoxide emission / Émission de monoxyde de carbone / Kohlenmonoxid-Emissionen / Emisión de monóxido de carbono / Εκπομπές μονοξειδίου του άνθρακα	CO	488	-	mg/m ³ (13% di O ₂)
Emissione Ossido di Azoto / Nitrogen oxides emission / Émission d'oxydes d'azote / Stickstoffoxid-Emissionen / Emisión de óxidos de nitrógeno / Εκπομπές οξειδίου του αζώτου	NO_x	94	-	mg/m ³ (13% di O ₂)
Emissione Carbonio Organico Gassoso / Emission of organic gaseous carbon / Émission de carbone gazeux organique / Emission von organischem gasförmigem Kohlenstoff / Emisión de carbono orgánico gaseoso / Εκπομπές αέριων οργανικών ενώσεων άνθρακα	OGC	25	-	mg/m ³ (13% di O ₂)
Emissione Particolato / Particulate matter emissions / Émissions de particules / Partikelemissionen / Emisiones de material particulado / Εκπομπές σωματιδίων	PM	7	-	mg/m ³ (13% di O ₂)
Rendimento / Appliance efficiency / Performances de l'appareil / Wirkungsgrad des Geräts / Eficiencia del aparato / Εκτέλεση	η	86	-	%
Tiraggio minimo / Minimum flue draught / Tirage minimum des gaz de combustion / Minimaler Schornsteinzug / Tiro mínimo del conducto de humos / Ελάχιστη επιταγή	p	12	-	Pa
Portata massica dei fumi / Flue gas mass flow / Débit massique des gaz de combustion / Massenstrom des Rauchgases / Flujo mássico de gases de combustión / Ρυθμός ροής μάζας καυσαερίων	$\Phi_{t,fg}$	23,6	-	g/s
Efficienza energetica stagionale alla potenza nominale / Seasonal space heating efficiency at nominal heat output / Performances de chauffage saisonnier de la pièce à puissance thermique nominale / Jahreszeitlicher Wirkungsgrad der Raumheizung bei Nennwärmeleistung / Eficiencia estacional de calefacción de espacios a potencia térmica nominal / Εποχιακή ενεργειακή απόδοση στην ονομαστική ισχύ	η_s	77	-	%
Indice di Efficienza Energetica / Energy Efficiency Index / Indice d'efficacité énergétique / Energie-Effizienz-Index / Índice de Eficiencia Energética / Δείκτης Ενεργειακής Απόδοσης	EEI	116	-	-
Classe di Efficienza Energetica / Energy Efficiency Class / Classe d'efficacité Énergétique / Energieeffizienzklasse / Clase de eficiencia energética / Classe de Eficiencia energética / Κατηγορία ενεργειακής απόδοσης	-	A+	-	-
Volume di riscaldamento max (0,04 kW/h x m³) / Max heating volume / Volume de chauffage max / Maximales Heizvolumen / Volumen Máx de calefacción / Volume máximo de aquecimento / Μέγιστος όγκος θέρμανσης	-	555	-	m ³
Peso netto / Net weight / Poids net / Nettogewicht / Peso neto / Peso líquido / Καθαρό βάρος	m	415	-	kg
Capacità totale serbatoio / Feed box total capacity / Capacité totale du compartiment d'alimentation / Einspeisebehälter Gesamtkapazität / Capacidad total de la caja de alimentación / Capacidade total do depósito / Συνολική χωρητικότητα δεξαμενής	-	-	-	kg
Profondità apparecchio / Appliance depth / Profondeur de l'appareil / Tiefe des Geräts / Profundidad del aparato / Profundidade do aparelho / Βάθος συσκευής	L	579	-	mm
Altezza apparecchio / Appliance height / Hauteur de l'appareil / Höhe des Geräts / Altura del aparato / Altura do aparelho / Ύψος συσκευής	H	1480	-	mm
Larghezza apparecchio / Appliance width / Largeur de l'appareil / Breite des Geräts / Ancho del aparato / Largura do aparelho / Πλάτος της συσκευής	W	879	-	mm
Classe canna fumaria / Chimney designation / Désignation du conduit de fumée / Bezeichnung des Schornsteins / Designación de la chimenea / Classe de chaminé / Κατηγορία καμινάδας	T_{class}	T400G	-	mm
Condotto espulsione fumi / Flue gas exhaust pipe / Tuyau d'échappement des gaz de combustion / Rauchgasabzugsrohr / Tubo de escape de gases de combustión / Conduto de exaustão de fumos / Αγωγός απαγωγής καπνού	$B(d_{out})$	200	-	mm



CARINCI GROUP S.p.A.

SEDE LEGALE:
Via Case Priori, 26 - 03029 VEROLI (FR)
STABILIMENTO:
Via Felci (zona industriale) - 03039 SORA (FR)
INFO LINE e WEB:
+39 0776/812704 - fax +39 0776/814394
www.carincigroup.it - info@carincigroup.it
P.I. E.C.F.: 01875700609

SCHEDA TECNICA
TECHNICAL DATA SHEET
FICHE TECHNIQUE
TECHNISCHES DATENBLATT
FICHA TÉCNICA
FICHA TÉCNICA
ΤΕΧΝΙΚΟ ΔΕΛΤΙΟ

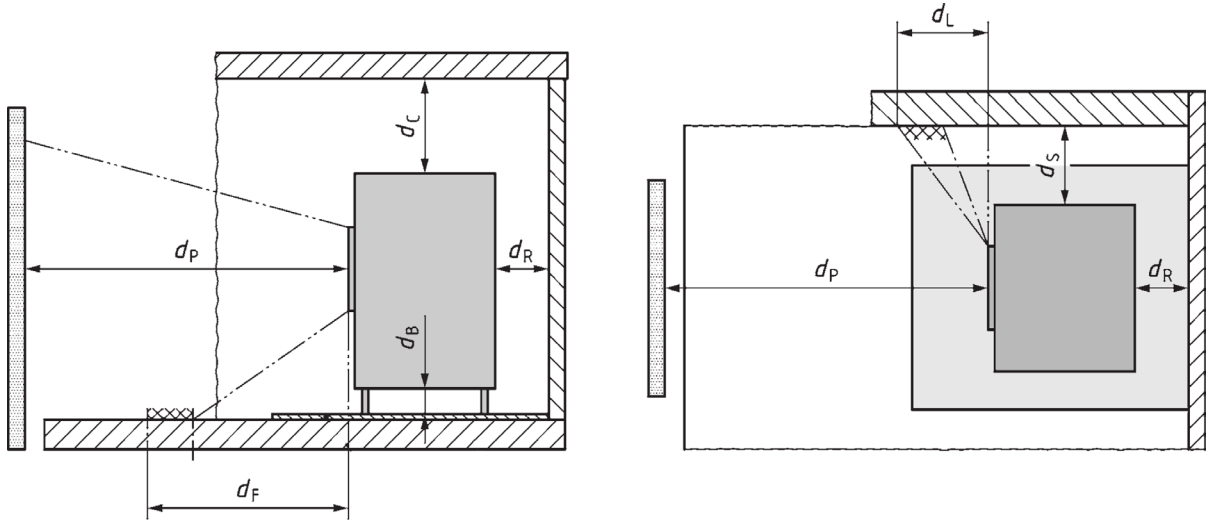
Identificativo modello
Model identifie / Référéce du modèle / Modellkennung / Identificador del modelo / dentificador do modelo / αναγνωριστικό μοντέλου

INSERTO AIR WOOD 22 N - CAMINO

Massimo carico camino sostenibile dall'apparecchio / Maximum load of a chimney the appliance max carry / Charge maximum d'un conduit de fumée que l'appareil peut supporter / Maximale Belastung des Schornsteins, die das Gerät maximal tragen kann / Carga máxima de una chimenea que el aparato puede soportar / Carga máxima da chaminé que o aparelho pode suportar./ Μέγιστο φορτίο καμινάδας που μπορεί να υποστηρίξει η συσκευή	m_{chim}	-	
Condotto aspirazione aria / Air intake pipe / Tuyau d'admission d'air / Luftansaugrohr / Tubo de entrada de aire / Condução de entrada de ar/ Αγωγός εισαγωγής αέρα	-	-	mm
Canalizzazione aria calda / Hot air ducting system / Système d'acheminement de l'air chaud / Heißluft-Leitungssystem / Sistema de conductos de aire caliente / Condução de ar quente/ Αγωγοί θερμού αέρα	F	150	mm
Contenuto acqua in caldaia / Water volume in the boiler / Teneur en eau dans la chaudière / Wasserinhalt im Kessel / Contenido de agua en la caldera. / Teor de água na caldeira / Περιεκτικότητα σε νερό στο λέβητα	-	-	lt
Prevalenza circolatore / Circulator prevalence / Prévalence des circulateurs / Prävalenz von Kreislaufpatienten/ Prevalencia de circulantes / Prevalência de circulantes / Κυκλοφορική συχνότητα εμφάνισης	-	-	m
Massima pressione di esercizio / Permissible maximum water operating pressure / Pression de fonctionnement maximum admissible de l'eau / Zulässiger maximaler Wasserbetriebsdruck / Presión máxima de funcionamiento del agua permitida / Pressão máxima de funcionamento/ Μέγιστη λειτουργική πίεση	p_w	-	bar
<i>Attenzione, questi dati possono variare a seconda del combustibile utilizzato / Attention, these data may vary depending on the fuel used / Attention, ces données peuvent varier en fonction du carburant utilisé / Achtung, diese Daten können je nach verwendetem Kraftstoff variieren / Atención, estos datos pueden variar según el combustible utilizado / Atenção, esses dados podem variar dependendo do combustível usado / Προσοχή, τα δεδομένα αυτά ενδέχεται να διαφέρουν ανάλογα με το χρησιμοποιούμενο καύσιμο</i>			

Caratteristiche elettriche / Electrical characteristics / Caractéristiques électriques / Elektrische eigenschaften / Características eléctricas / Características elétricas / Ηλεκτρικά χαρακτηριστικά			
Tensione di alimentazione / Power supply voltage / Tension d'alimentation / Spannung der Stromversorgung / Tensión de suministro eléctrico / Tensão de alimentação / Τάση τροφοδοσίας	E	-	V
Frequenza di alimentazione / Power supply frequency / Fréquence d'alimentation / Frequenz der Stromversorgung / Frecuencia de suministro eléctrico / Frequência de potência/ Συχνότητα ισχύος	f	-	Hz
Assorbimento elettrico massimo / Maximum electric power input / Puissance électrique maximale absorbée / Maximale elektrische Leistungsaufnahme / Potencia eléctrica máxima de entrada / Consumo máximo de energia / Μέγιστη κατανάλωση ενέργειας	W_{max}	-	W
Consumo ausiliario di energia elettrica / Consumption of electrical auxiliary energy / Consommation d'énergie électrique auxiliaire / Verbrauch an elektrischer Hilfsenergie / Consumo de energia auxiliar eléctrica / Consumo auxiliar de eletricidade / Βοηθητική κατανάλωση ηλεκτρικής ενέργειας	alla potenza nominale / at nominal heat output / à puissance thermique nominale / bei Nennwärmeleistung / a la potencia calorífica nominal / à potência nominal/ στην ονομαστική ισχύ	$e_{l_{max}}$	- kW
	alla potenza ridotta / at part load heat output / à puissance thermique à charge partielle / bei Teillastwärmeleistung / a la potencia calorífica en carga parcial / com potência reduzida / σε μειωμένη ισχύ	$e_{l_{min}}$	- kW
	in stand-by / at standby / en veille / im Standby-Betrieb / en modo de espera / Em espera / σε αναμονή	$e_{l_{sb}}$	- kW

Distanze minime dai materiali combustibili / Minimum distances to combustible materials / Distances minimum aux matériaux combustibles / Mindestabstände zu brennbaren Materialien / Distancias mínimas de materiales combustibles / Distâncias mínimas de materiais combustíveis/ Ελάχιστες αποστάσεις από εύφλεκτα υλικά



Inferiore / Bottom / Fond / Fußboden / Parte inferior / Inferior/ Κατώτερος	d_B	0	mm
Pavimento frontale / Floor in front / Sol à l'avant / Boden vorne / Suelo en la parte frontal / Andar da frente/ Μηροσπινός όροφος	d_F	0	mm
Soffitto / Ceiling / Plafond / Decke / Teto / Οροφή	d_C	1000	mm
Posteriore / Rear / Arrière / Rückseite / Parte trasera / Traseira/ Οπισθεν	d_R	200	mm
Laterale / Side / Côté / Seite / Lado / Lado / Πλευρά	d_S	500	mm
Zona di irraggiamento laterale / Side radiation area / Zone de rayonnement latéral / Seitlicher Abstrahlbereich / Área de radiación lateral / Zona de radiação lateral / Ζώνη πλευρικής ακτινοβολίας	d_L	100	mm
Frontale / Front / Avant / Vorderseite / Parte frontal / Frente/ Εμπρός	d_P	1500	mm
Distanze minime dai materiali non combustibili / Minimum distances to non-combustible walls / Distances minimum aux murs non combustibles / Mindestabstände zu nicht brennbaren Wänden / Distancias mínimas a paredes no combustibles / Distâncias mínimas de materiais não combustíveis/ Ελάχιστες αποστάσεις από μη εύφλεκτα υλικά	d_{non}	100	mm



CARINCI GROUP S.p.A.

SEDE LEGALE:
Via Case Priori, 26 - 03029 VEROLI (FR)
STABILIMENTO:
Via Felci (zona industriale) - 03039 SORA (FR)
INFO LINE e WEB:
+39 0776/812704 - fax +39 0776/814394
www.carincigroup.it - info@carincigroup.it
P.I. E.C.F.: 01875700609

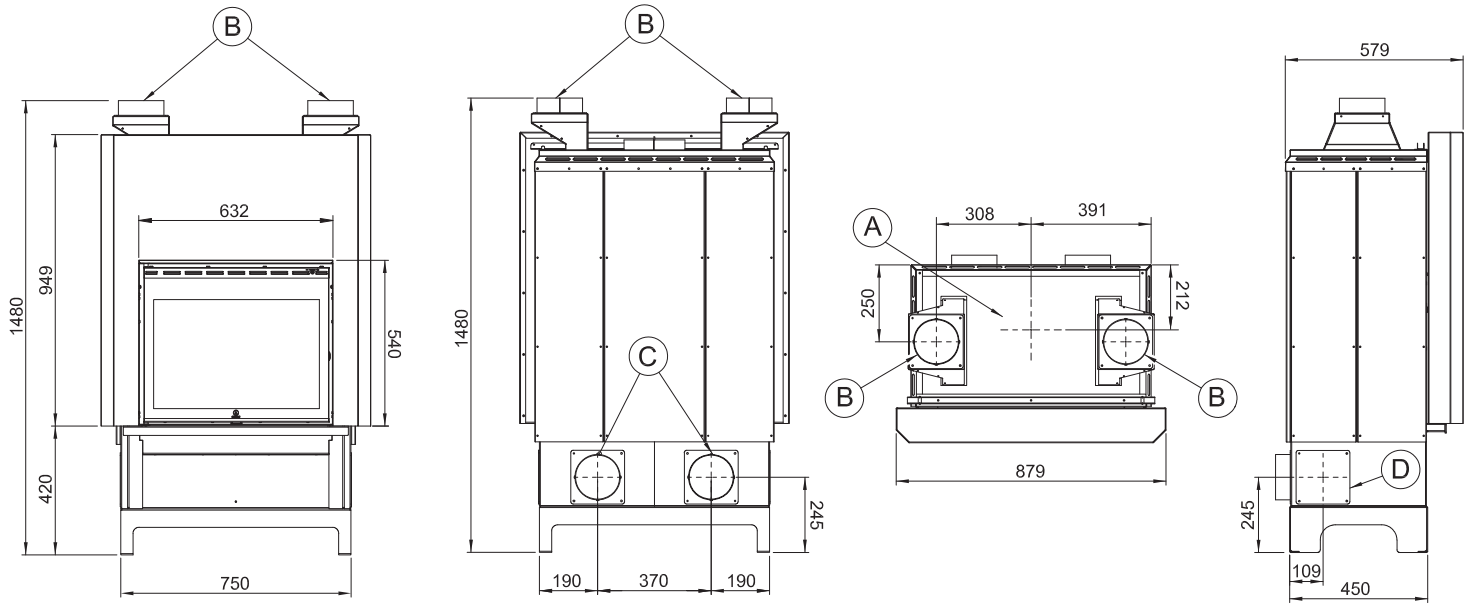
SCHEDA TECNICA
TECHNICAL DATA SHEET
FICHE TECHNIQUE
TECHNISCHES DATENBLATT
FICHA TÉCNICA
ΤΕΧΝΙΚΟ ΔΕΛΤΙΟ

Identificativo modello

Model identife / Référence du modèle / Modellkennung / Identificador del modelo / dentificador do modelo / αναγνωριστικό μοντέλου

INSERTO AIR WOOD 22 N - CAMINO

Dimensioni (mm) / dimensions / dimensions / Größe / dimensiones / dimensões / διαστάσεις



Collegamenti idraulici / Hydraulic connections / Connexions hydrauliques / Hydraulikanschlüsse / Conexiones hidraulicas / Conexões hidráulicas / Υδραυλικές συνδέσεις

A	Innesto canna fumaria / Flue pipe insert / Raccord de cheminée / Rauchgasanschluss / Conexión de humos / Conexão de combustão / καυσαερίων	Ø 200 mm
B	Uscita aria canalizzazione / Ducting Air Outlet / Sortie d'Air de Canalisation / Luftauslass der Kanalisation / Salida de Aire de Canalización / Saída de Ar de Canalização / Έξοδος Αέρα Αεραγωγού	Ø 150 mm
C	Ingresso aria canalizzazione posteriore / Rear Ducting Air Inlet / Entrée d'Air de Canalisation Arrière / Hinterer Lufteinlass der Kanalisation / Entrada de Aire de Canalización Posterior / Entrada de Ar de Canalização Traseira / Πίσω Είσοδος Αέρα Αεραγωγού	Ø 150 mm
D	Predisposizione ingresso aria canalizzazione laterale / Side Ducting Air Inlet Provision / Prédiposition d'Entrée d'Air de Canalisation Latérale / Seitiger Lufteinlass-Kanalisations-Vorbereitungsanschluss / Previsión de Entrada de Aire de Canalización Lateral / Predisposição de Entrada de Ar de Canalização Lateral / Πλευρική Προετοιμασία Εισόδου Αέρα Αεραγωγού	Ø 150 mm